



QAA20..1

QAA2061D

Symaro™

室温传感器

QAA20..1..

- 获取室内温度的有源传感器
- 工作电压 AC 24 V 或 DC 13.5...35 V
- 信号输出 DC 0...10 V 或 4...20 mA

用途

用于采暖, 通风 和空调系统设备的室内温度采集。

型号

参考型号	测量范围	工作电压	信号输出
QAA2061	0...50 °C	AC 24 V ±20 % / DC 13.5...35 V	DC 0...10 V
QAA2061D			
QAA2071	0...50 °C	DC 13.5...35 V	4...20 mA

订货

订货时, 请注明产品名称及型号, 例如: 室内温传感器**QAA2060**

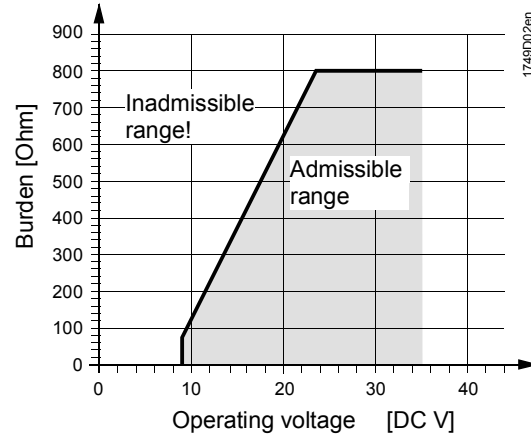
所有具备DC 0...10 V 或者4...20 mA 输入信号的系统或设备都能够获取传感器的信号。

功能

传感器通过阻值随温度变化而成函数关系的传感元件来获取室内温度值，并根据传感器类型，将温度测量值转变成DC 0...10 V 或 4...20 mA 输出信号，输出信号同温度测量范围成线性比例。

功耗图

输出信号，接线端子 I1



构造设计

QAA20...1

该传感器设计为墙面安装，适用于大多数商用建筑的嵌入式分线匣。电缆可以从后部（暗装）或者从下面或者前部（明敷）接入。

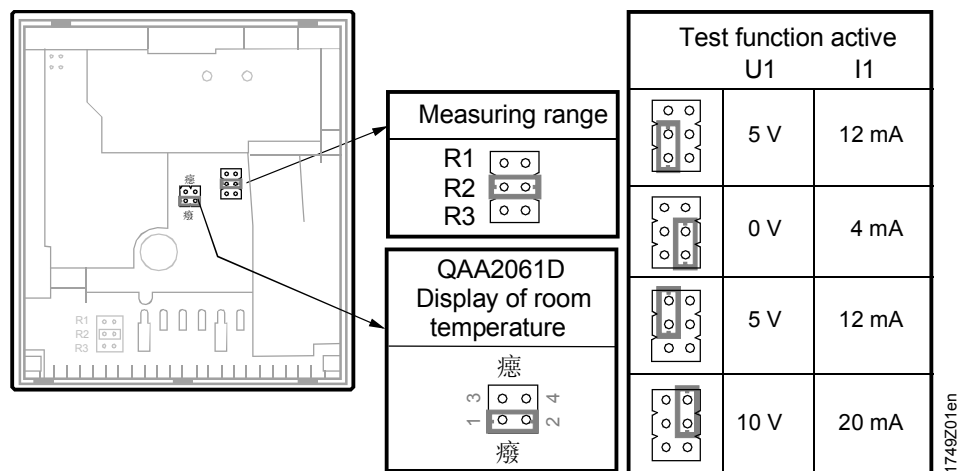
传感器包括两个主要元件：可组合拆卸的外壳和底座，底座带有接线端。

测量电路和设定部件都固定在面板内的印刷电路板上。

QAA2061D

机械设计同 QFA20... 一样，但带有一个液晶显示，用于温度显示（°C 或 °F）。

设定部件



设定部件元件位于面板内部，包括 6 个插脚和一个短接跳线，用于设定需要的量程和激活测试功能，不同的跳线位置表示以下功能：

- 用于测温量程
 - 跳线插在上部位置(R1) = 0...50 °C
 - 跳线插在中间位置(R2) = -50...+50 °C (出厂设置)，
 - 跳线插在下部位置(R3) = -35...+35 °C
- 用于测试功能
 - 跳线在垂直位置：根据测试功能表可对输出信号作出不同的测试

故障

在故障时，输出信号将在 60 秒后达到 0V (4 mA)

报废处理

主要元件材料根据ISO / DIS 11469规范，符合环保要求。

工程注意事项

需要一个单独回路的安全弱电变压器为给传感器供电，在选择变压器并对其保护时，应遵守当地的安全标准。

选择变压器的大小，要考虑到传感器的耗电量。请参考传感器技术资料，进行传感器正确接线。

电缆长度要在允许的范围内。

电缆敷设和电缆选择

当电缆敷设时，必须注意到电缆并排铺设长度越长、间距越小，则电磁干扰越大。

在有EMC 问题的环境中，必须使用屏蔽防护电缆。

对于采用变压器次级供电线路和信号线的电缆必须采用双绞线。

安装注意事项

位置

位于采暖或空调的空间内墙，不要安装在凹处、架子、帘子背后，不要靠近或相对热源。

- 传感器不要直接暴露在太阳辐射下。
- 与传感器连接的导管末端必须密封，以避免因为导管内的气流产生测量误差。
- 允许的周围环境须事先测定。

安装说明书

安装说明书随传感器一同提供。

调试注意事项

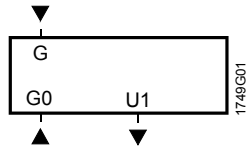
传感器供电前应检查接线，必要时设定温度测量范围

Technical data

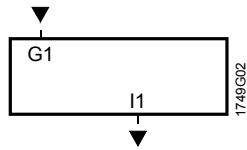
电源	工作电压 (SELV)	参考型号
	频率	50/60 Hz AC 24 V
	功率消耗	≤1 VA
测量信号电缆长度	允许电缆长度	
	铜电缆, 线径 0.6 mm	50 m
	铜电缆 1 mm ²	150 m
	铜电缆 1.5 mm ²	300 m
功能参数	测量范围	0...50 °C (R2 = 工厂设定), -35...+35 °C (R1), -50...+50 °C (R3)
	传感元件	Pt 1000
	时间常数	大约 7 min
	测量精确度	
	-25...+25 °C	±0.75 K
	-50...+50 °C	±0.9 K
	输出线号, 线性(接线端 U1)	DC 0...10 V ≅ 0...50 °C 或 -35...+35 °C 或 -50...+50 °C 最大±1 mA
	输出线号, 线性(接线端 I1)	4...20 mA ≅ 0...50 °C 或 -35...+35 °C 或 -50...+50 °C
	负载能力	参考功能参数
	保护等级	外壳保护等级
安全级别		III to EN 60 730
电气接线	端子接线	1 × 2.5 mm ² 或 2 × 1.5 mm ²
环境条件	运行	IEC 721-3-3
	气候条件	class 3K5
	温度 (包括外壳和元器件)	-15...50 °C
	湿度	0...95 % r.h. (无冷凝)
	机械条件	class 3M2
	运输	IEC 721-3-2
气候条件	class 2K3	
温度 (包括外壳和元器件)	-25...+70 °C	
湿度	<95 % r. h.	
机械条件	class 2M2	
材质和颜色	外壳	ASA+PC, NCS S 0502-G (白)
	底座	ASA+PC, NCS 2801-Y43R (灰)
	安装托板	PC, NCS 2801-Y43R (灰)
	包装	皱纹纸板
	传感器	硅密封
标准	产品安全	
	家用和类似应用中的自动电气控制	EN 60 730-1
	电磁兼容性	
	抗扰度	EN 61 000-6-2
	辐射	EN 61 000-6-3
	CE 认证	EMC Directive 89/336/EEC
	认证	
澳大利亚EMC 无线干扰辐射标准	Radio Communication Act 1992 AS/NZS 3548	
重量	含包装	0.13 kg

接线端子

QAA2061
QAA2061D

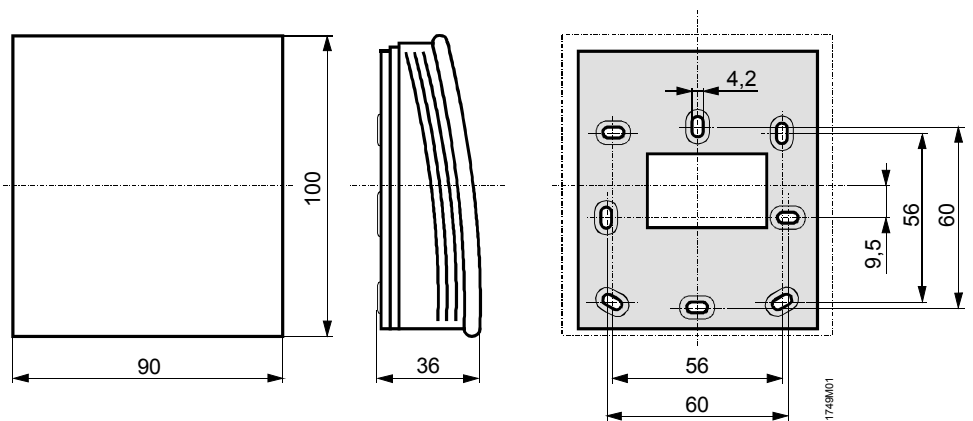


QAA2071



G, G0 供电电压 AC 24 V (SELV) or DC 13.5...35 V
 G1 供电电压 DC 13.5...35 V
 I1 信号输出 4...20 mA (R2 = 0...50 °C, 工厂设定)
 U1 信号输出 DC 0...10 V (R2 = 0...50 °C, 工厂设定)

尺寸



螺孔尺寸

尺寸为 mm